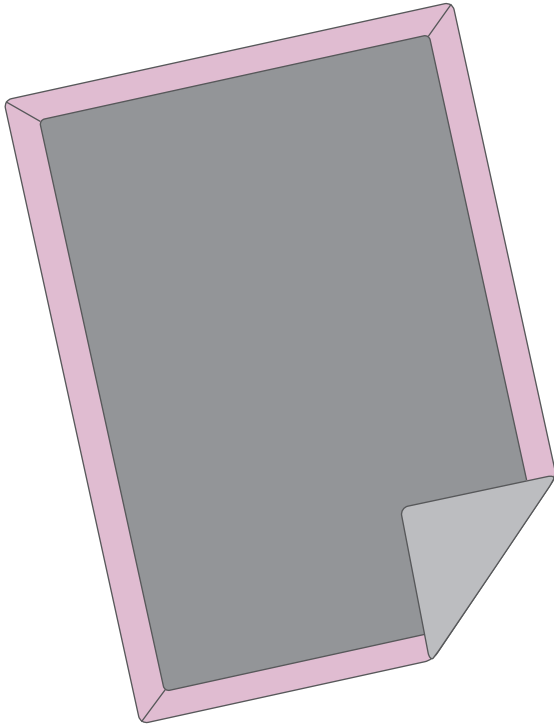


maffon の生地で作ってみよう!



生地幅そのまま楽ちん!
やわらかベッドカバー

出来上がりサイズ
シングルベッド



●出来上がりサイズ

幅…150cm

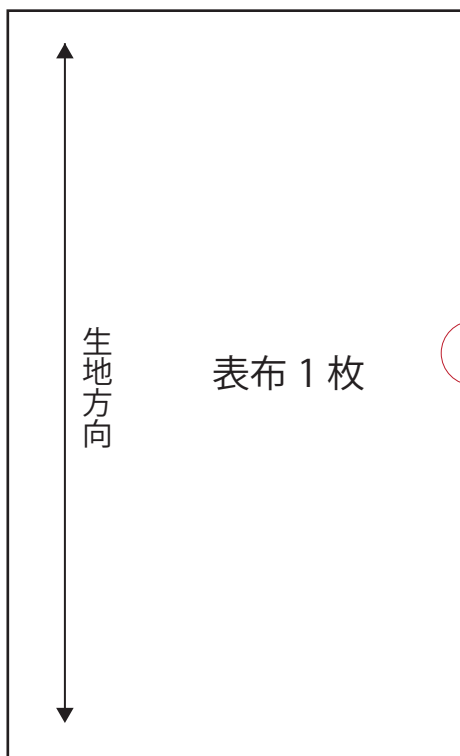
長さ…250cm

材料

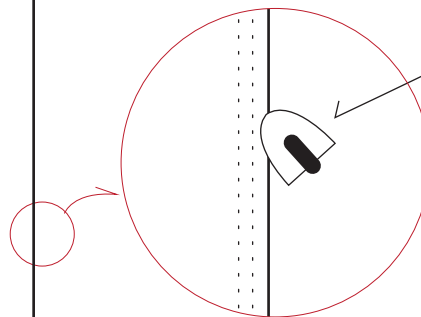
maffon リバーシブルジャガードニット
150cm ~ 160cm 幅 250cm

リボンテープ 2cm 幅 9m

●生地準備をします。



★お届けサイズのまま作りはじめてOK!
お手軽!楽ちんソーイングです!



生地端の針穴は、お洗濯やスチームアイロンで消えるので、ほつれの心配もありません!

◆大きさを調整したい方は、「欲しい幅+5cm」で裁断するのがオススメです。



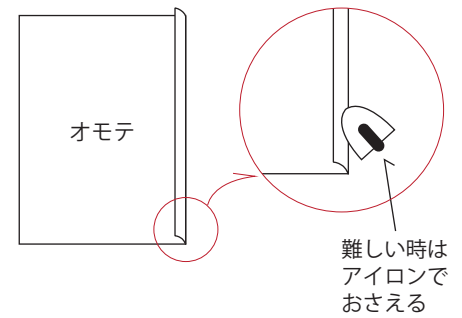
生地裁断のワンポイント!

まっすぐに生地を切るときは、柄を追いかけて切ると便利!

作り方

①生地端の針穴が隠れるように、4辺を約2cm折ります。

図①

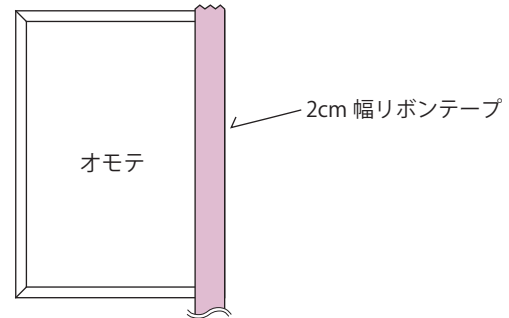


折り目をつける時の**ワンポイント!**

折り目がつきにくい場合は、アイロンで軽く押えると楽です。

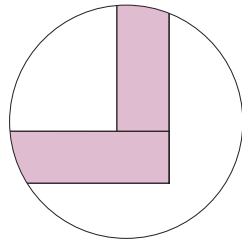
②折った部分が隠れるように
リボンテープを重ねます。

図②

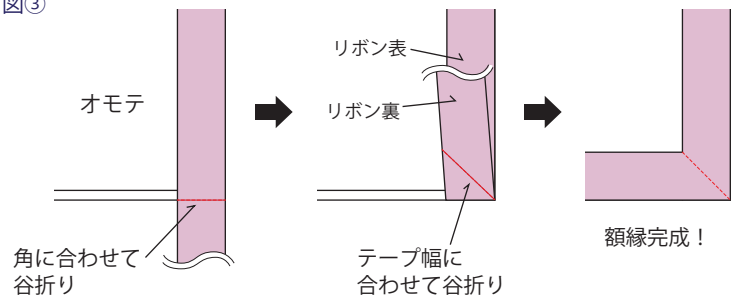


③角の部分のリボンテープを額縁にします。

◆額縁ではなく重ねてもOKです。



図③



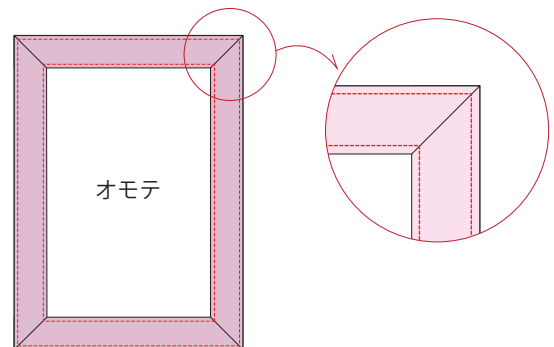
④リボンテープを縫い付けます。

・リボンテープの両端を縫います。

◆縫いはじめと縫い終わりには返しぬいを行ってください。

横辺を縫うときは生地が特に伸びるので、
必ずためし縫いをしてください。

図④



ニット生地を縫うときの**ワンポイント!**

生地が伸びて縫いにくいときは、生地の上と下に紙を挟むと縫いやすくなります。
トレーシングペーパーや、PPバンドがオススメ!

端処理は3つ折りやロック、バイヤステープ、ステッチなどでもOK!
さまざまなアレンジで楽しんでみてくださいね♪

リバーシブルなので反対面もお楽しみいただけます★

やわらかベッドカバー
出来上がり♪